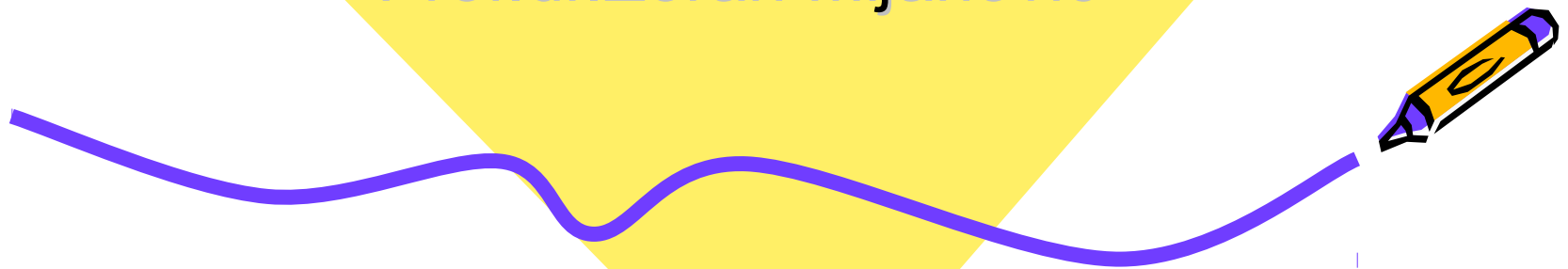




Elektronika ***uvodno predavanje***

Prof.dr.Zoran Mijanović



Prof.dr.Zoran Mijanović



- 1959. rođen u Ljubljani
- Osnovna škola “Maksim Gorki” u Titogradu (Luča, savezno takmičenje 1972. Novi Sad)
- 1977. završio Gimnaziju u Titogradu (Luča)
- 1981. diplomirao na ETF-u Titograd (9,62)
- 1981-1983 u Institutu “Mihailo Pupin”
- 1983. magistrirao na ETF Beograd
- 1984. asistent na ETF Titograd
- 1989. doktorirao na ETF Beograd
- 2000. redovni profesor
- Osnivač nekoliko firmi
- Saradnja sa privredom

Ciljevi izučavanja predmeta



- Upoznati analogna elektronska kola
- Naučiti metode analize analognih kola:
 - idealni operacioni pojačavač
 - frekvencijska analiza, filteri
 - povratna sprega, stabilnost kola
 - termički račun, iskorišćenje snage
- Upoznati i analizirati prekidačka kola snage
- Pratiti savremene tehnike i tehnologije

Metod nastave i savladavanja gradiva



- Predavanja
- Računske vježbe
- Rad na računaru
- Laboratorijske vježbe
- Učenje i samostalan rad
- Seminarski rad
- Konsultacije.

Ishodi učenja



Nakon što student položi ovaj ispit biće u mogućnosti da:

- Analizira kola sa VFB i CFB operacionim pojačavačima;
- Izvrši frekvencijsku analizu pojačavača, aktivnih i pasivnih filtera;
- Odredi uslove oscilovanja datog kola i nađe učestanost oscilovanja;
- Dimenzioniše kolo za automatsku regulaciju amplitude oscilovanja;
- Konstruiše oscilator u 3 tačke;
- Analizira stabilnost kola sa povratnom spregom;
- Prepozna osnovne konfiguracije PLL-a i odredi osnovne parametre PLL-a;
- Termički analizira kola sa tranzistorima snage i pojačavačima snage;
- Proračuna osnovne parametre linearnog stabilizatora (ulazne i izlazne napone, strujni kapacitet);
- Prepozna osnovne konfiguracije prekidačkih izvora napajanja i nađe vezu između vremena prekidanja i izlaznog napona.

Literatura



- Univerzitetski udžbenici sa ETF Beograd, Zagreb, Sarajevo, Banja Luka, ...
- Npr: Analogna integrisana kola – Slavoljub Marjanović – ETF Beograd
- Microelectronic circuits - Sedra i Smith
- www.wikipedia.org
- www.etf.ac.me



Oblici provjere znanja i ocjenjivanje



- redovne provjere znanja u terminima predavanja (ukupno 30 poena),
- Laboratorijske vježbe 10 poena,
- Domaći zadaci (ukupno 30 poena),
- Seminarski rad do 10 poena, i obavezan je za najvišu ocjenu,
- Završni ispit 25 poena,
- Prelazna ocjena se dobija ako se kumulativno sakupi najmanje 51 poen.

Seminarski radovi – vrste:



- Naći na Internetu softverski alat za Elektroniku, ocijeniti ga i napraviti uputstvo za upotrebu
- Napraviti članak za www.wikipedia.org
- Napraviti neko elektronsko kolo, analizirati ga i izmjeriti karakteristike
- Predložiti ideju za poboljšanje nastave



Neke ideje za seminarski rad

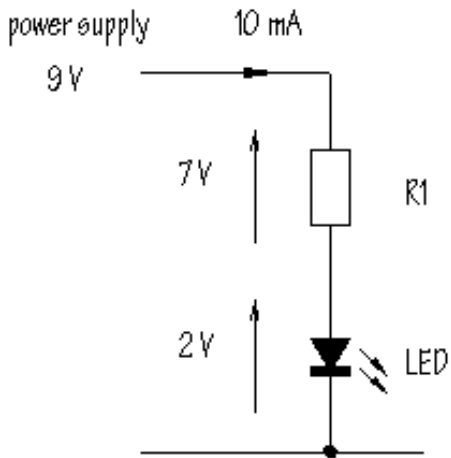


- Ovladati nekim simulacionim programom za analizu elektronskih kola poput PSPICE, TINA-TI, MULTISIM, QUICS, ...
- Ovladati nekim programom za termički proračun i dizajniranje hladnjaka poput Sauna, FloTHERM, ...
- Ovladati nekim programom za generisanje funkcija poput SoundArb, Matlab, SignalGen, T-TTG, ...
- Ovladati nekim programom za snimanje vremenskih dijagrama poput Soundcard Oscilloscope, Daqarta, Matlab, ...
- Ovladati nekim programom za proračun analognih filtera poput WeBench, FilterPro, microcap, Okawa Filter Design and Analysis, ...
- Ovladati nekim programom za dizajn induktiviteta poput irondemo, tor-demo, ...

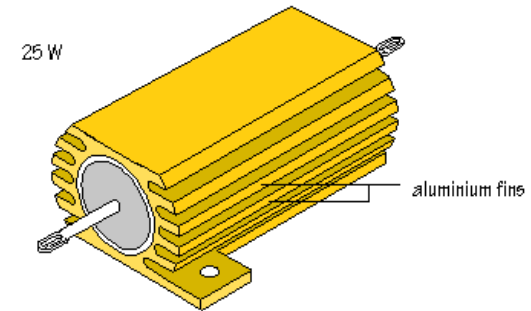
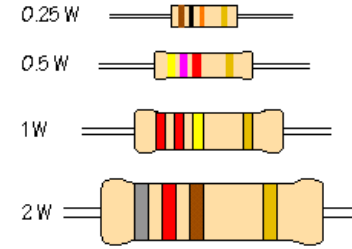
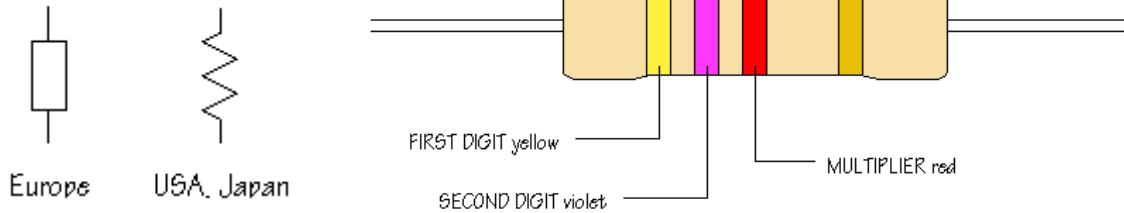
Pregled osnovnih pojmova iz elektronike (podsjećanje)



- Otpornici
- Kondenzatori
- Pojačavači
- Modeli za velike i male signale



Otpornik



- Otpornost Ω (kod idealnog otpornika ovo je jedina karakteristika – drugih nema)
- Snaga W , tolerancija $\%$, temperaturni koeficijent $\%/^{\circ}C$, gabariti $mm \times mm \times mm$, cijena EUR
- Induktivnost H , kapacitivnost F , zračenje, način postavljanja, MTBF h , preopteretivost $\%$, izdržljivost na ubrzanja i vibracije g

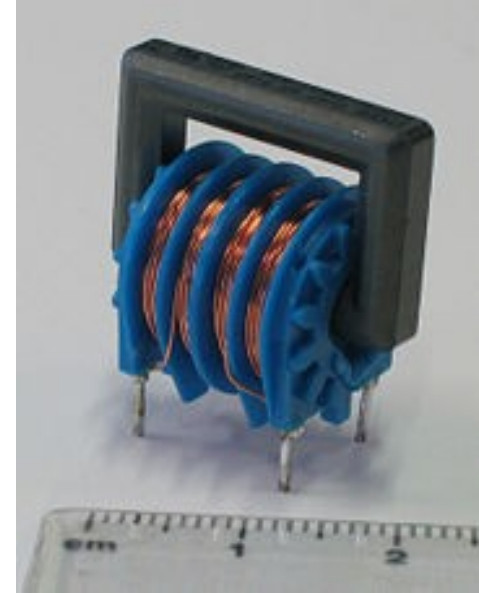
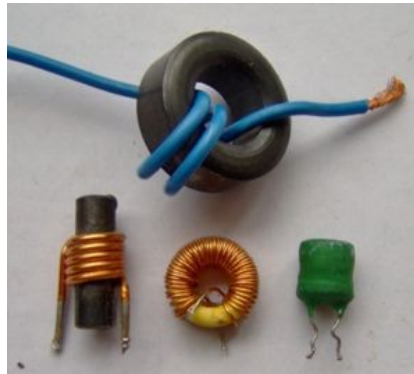
Kondenzator



- Kapacitivnost F (jedina karakteristika kod idealnog kondenzatora)
- Probojni napon V , tangens gubitaka δ , tolerancija $\%$, temperaturni koeficijent $\%/^{\circ}C$, gabariti $mm \times mm \times mm$, cijena EUR
- Bipolarnost, vremenska konstanta s , vrsta izolacije, induktivnost H , otpornost Ω , zračenje, način postavljanja, MTBF h , ispitni napon V , izdržljivost na ubrzanja i vibracije g

Induktivitet (prigušnica)

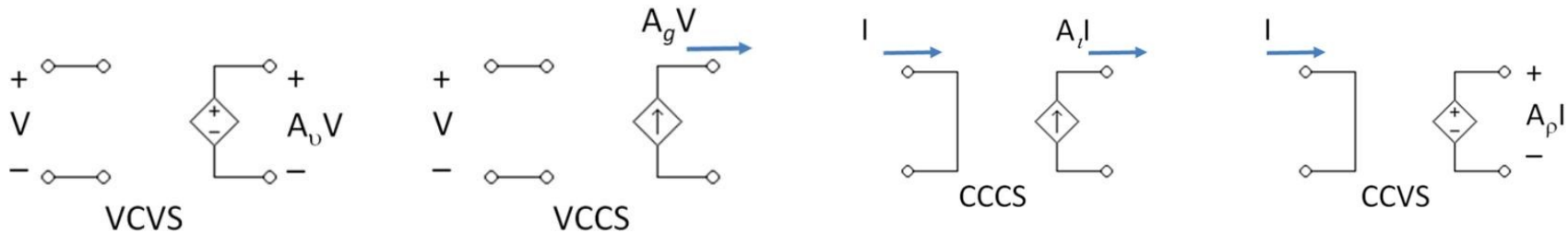
<http://en.wikipedia.org/wiki/Inductor#Formulae>



- Idealno samo induktivnost H
- Dozvoljena struja A , faktor dobrote Q , tolerancija $\%$, temperaturni koeficijent $\%/^{\circ}C$, gabariti $mm \times mm \times mm$, cijena EUR
- Otpornost Ω , kapacitivnost F , zračenje, način postavljanja, MTBF h , ispitni napon V , izdržljivost na ubrzanja i vibracije g

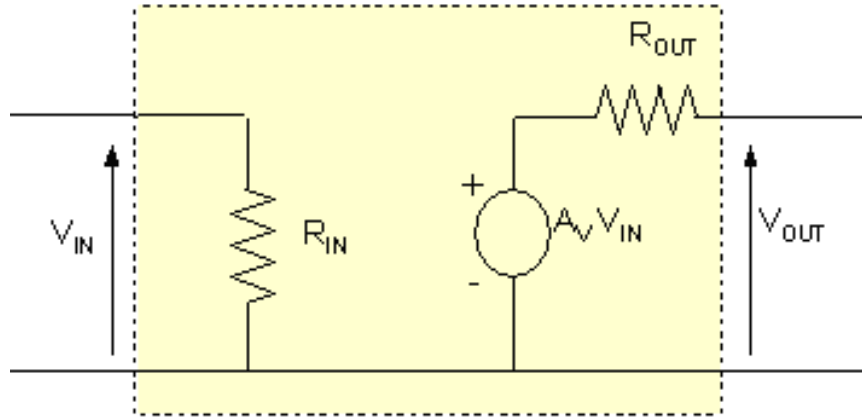


Idealni pojačavač



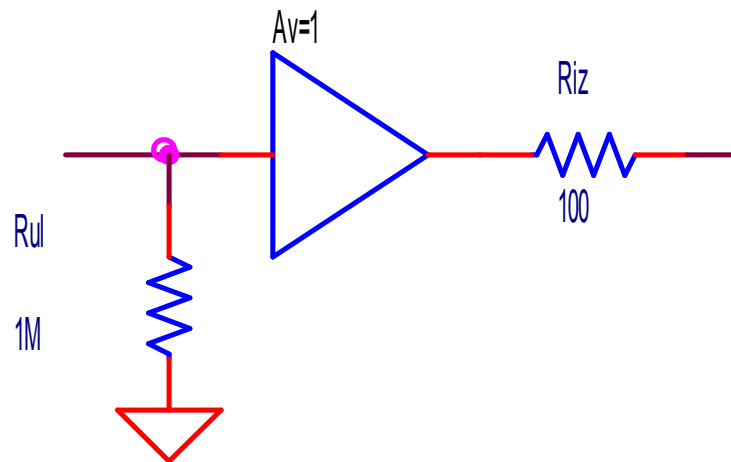
- Karakteriše se **vrstom** i **iznosom** pojačanja
- Vrste pojačanja:
 - Naponsko A_v (napon u napon)
 - Transadmitansno A_g (napon u struju)
 - Strujno A_i (struja u struju)
 - Transimpedansno A_r (struja u napon)
- <http://en.wikipedia.org/wiki/Amplifier>
- Ulazne/izlazne impedanse su ili beskonačno ili nula

Realni pojačavač



- Može se predstaviti Teveninovim ili Nortonovim modelom
 - Teveninov model: naponsko pojačanje, ulazna i izlazna impedansa.
 - Nortonov model: strujno pojačanje, R_{ul} i R_{iz}
- Tipične vrijednosti kod realnog naponskog pojačavača su:
 - Naponsko pojačanje A_v (100'000)
 - Ulazna otpornost R_{ul} (Momi)
 - Izlazna otpornost R_{iz} (omi)
- Masa je zajednička za ulaz i izlaz.
- Opseg ulaznog napona i opseg izlaznog napona zavise od napona napajanja pojačavača (od $-V_{ee}+2V$ do $V_{cc}-2V$).

Odnos ulazne/izlazne otpornost je značajan koliko i pojačanje



- Pogledajmo primjer sa jediničnim pojačavačem.
- Na prvi pogled, pojačanje 1 nije korisno, jer je izlazni napon jednak ulaznom.

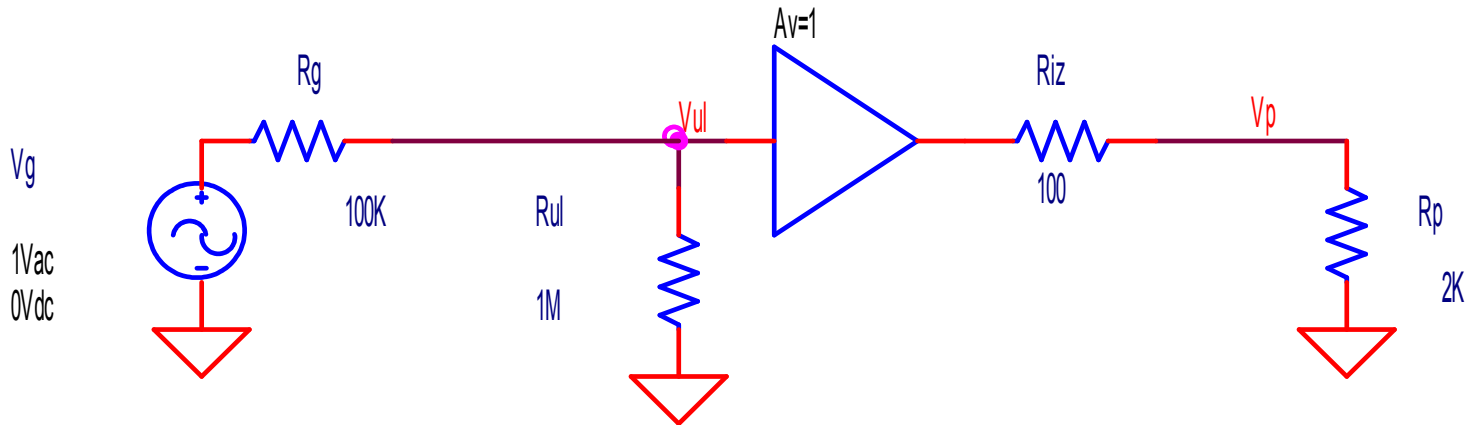


Ali kada imamo visokoomski izvor i niskoomski potrošač...



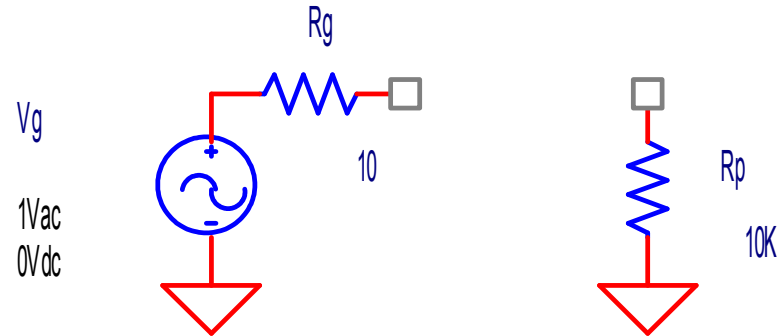
- Direktnim spajanjem izvora i potrošača formira se razdjelnik napona.
- Koliko ćemo dobiti na potrošaču $V_p = ?$ [V]

Umetanjem jediničnog pojačavača dobijamo...



- Dva razdjelnika napona, na ulazu i na izlazu pojačavača
- Prvi razdjelnik pravi na ulazu $V_u = ?$ [V]
- Drugi razdjelnik pravi na potrošaču $V_p = ?$ [V]
- Šta se dobilo umetanjem ovog pojačavača?

Ima situacija kada je ovakav pojačavač štetan



- Kada je $R_g \ll R_p$, umetanjem pojačavač se ne dobija ništa.
- Štaviše, pojačavač unosi šum, izobličenja, limitiranje signala, traži napajanje, ...





Analysis of Amplifier Systems

Simulacija elektronskih kola



- Omogućava provjeru dizajna brzo i jeftino.
- Nije uvijek efikasna (ponekad postoje problemi konvergencije), a ponekad daje neočekivano glupe rezultate.
- Veoma je korisna, ali samo ako znamo šta očekujemo.
- Najpoznatiji simulacioni programi:
 - SPICE
 - Multisim
 - QUCS
- Virtuelni instrumenti (Labview)
 - Mjerenje na realnom i/ili simuliranom sistemu